



## SPLITTER 6 Posizioni

### Nuovo Prodotto

#### Caratteristiche:

Splitter con ingresso multipolare a 6 uscite, in grado di gestire fino a 6 comandi singoli con 2 linee indipendenti in comune.

#### Applicazioni:

Questo articolo permette di raggruppare terminali di comando anche di diversa tipologia e configurazione nelle vicinanze di un unico gruppo, ottimizzando la gestione tramite un singolo cavo multipolare a distanza.



#### Descrizione

Lo Splitter a 6 posizioni offre la possibilità di diversificare le uscite secondo le connessioni più comuni utilizzate per i comandi delle elettrovalvole pneumatiche ed oleodinamiche. Il prodotto è personalizzabile in base alle specifiche esigenze applicative.

#### Caratteristiche elettriche :

- Range di tensione 12 ÷ 60V.
- Tipologia di alimentazione AC-DC.
- Corrente max del singolo segnale 1,35A, (La portata in corrente è determinata dalla sezione del cavo in ingresso utilizzato dall'utente).
- Corrente max dei singoli comuni 3.0A (La portata in corrente è determinata dalla sezione del cavo in ingresso utilizzato dall'utente).
- Corrente massima delle piste pcb interno dei segnali singoli 3A.
- Corrente massima delle piste pcb interno dei segnali comuni 8A.
- Rigidità dielettrica tra piste del pcb interno 2 KV DC.

#### Personalizzazioni:

- La tipologia del cavo in ingresso può variare per sezione, numero di poli e lunghezza, tenendo comunque presente il diametro massimo della guaina fissato a 11,0 mm.
- Il numero di uscite può variare da un minimo di 3 ad un massimo di 6.
- Il circuito stampato interno può essere progettato con uno schema elettrico specifico in base alle esigenze dell'applicazione, considerando la funzionalità generale del prodotto.
- La lunghezza dei singoli cavi di uscita indipendenti può essere adattata alle esigenze applicative.
- I terminali delle uscite offrono la flessibilità di poter essere unificati o diversificati in base alle necessità dell'utilizzatore.
  - I terminali EN-175301-803 A-B-C possono essere configurati sia per comando diretto che con i circuiti standard dei nostri prodotti (Si consiglia di consultare il catalogo Omal per le versioni circuitali dei connettori costampati).
  - La maggior parte delle personalizzazioni dei connettori costampati Omal possono essere usate per personalizzare lo Splitter.
  - I terminali EN-61076-2-101 M12 4÷5 poli M/F Dritti o Angolati.
  - I terminali EN-61076-2-104 M8 3÷4 poli M/F Dritti o Angolati.
  - Cavi senza terminazione connettistica.
- Il prodotto può essere corredato da appositi O-Ring e/o guarnizioni opzionali che possono conferire all'intero articolo un grado di IP67.

#### Vantaggi

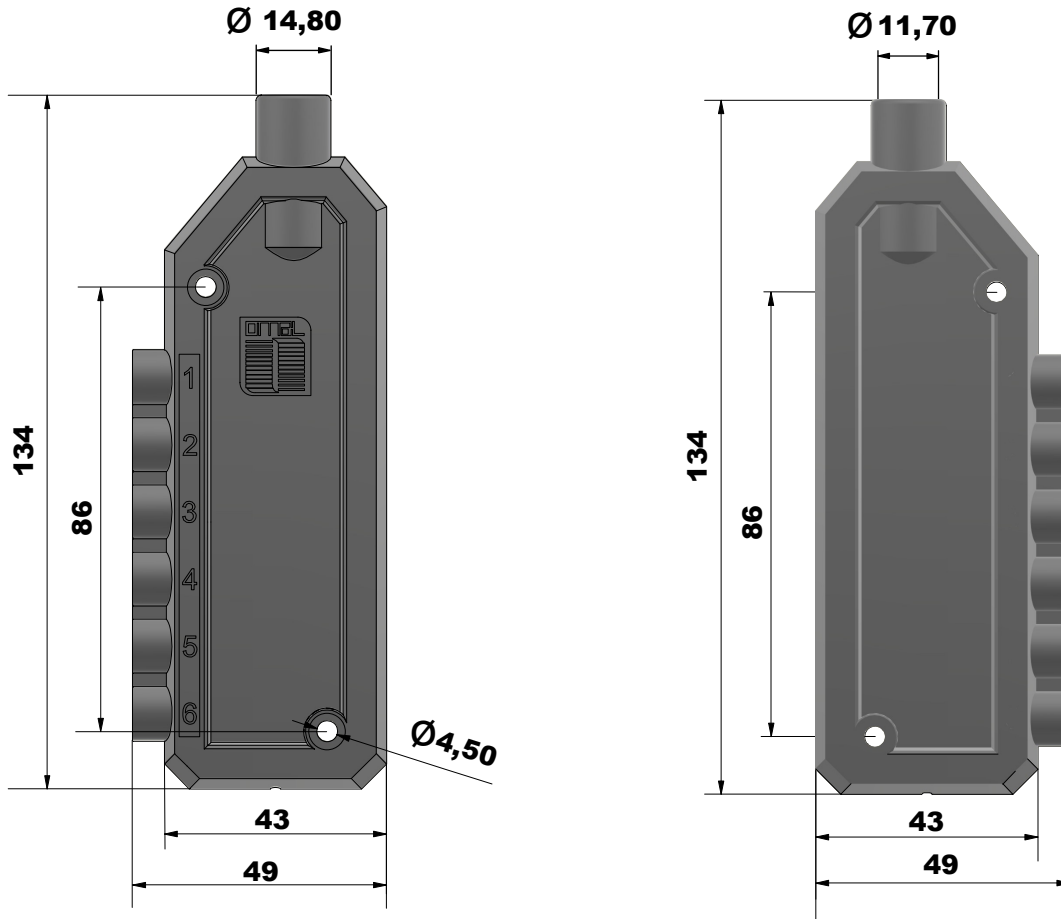
- Un'unica soluzione ottimizza la disposizione dei cavi all'interno dell'impianto.
- Risulta altamente personalizzabile secondo le esigenze specifiche dell'utente senza la necessità di impiegare diverse soluzioni cablate per ogni singolo utilizzatore
- Le uscite possono variare in termini di tipologia, lunghezza, forma, circuiti e altre caratteristiche in un unico prodotto, garantendo la stabilità della connessione comune attraverso il modulo centrale.



**SPLITTER 6 Posizioni**

Nuovo Prodotto

**Dimensioni:**



**Schema elettrico standard:**

